

ADRIAN

GROUP

ADRIAN-AIR® TEM

Nagrzewnice wodne

NAGRZEWNICE WODNE



ADRIAN-AIR[®] TEM

Nagrzewnice wodne

Moc grzewcza urządzeń w przedziale od 12,9 do 76,8 kW i z wydatkiem powietrza od 1 358 do 5 995 m³/godz.

- instalacja sufitowa lub naścienna;
- bezpośredni nadmuch do ogrzewanych pomieszczeń;
- możliwość chłodzenia;
- regulowana kratka nadmuchowa;
- wentylator osiowy.

Akcesoria:

- filtr
- adaptery wydmuchu
- konsole do montażu naściennego
- konsole do montażu sufitowego

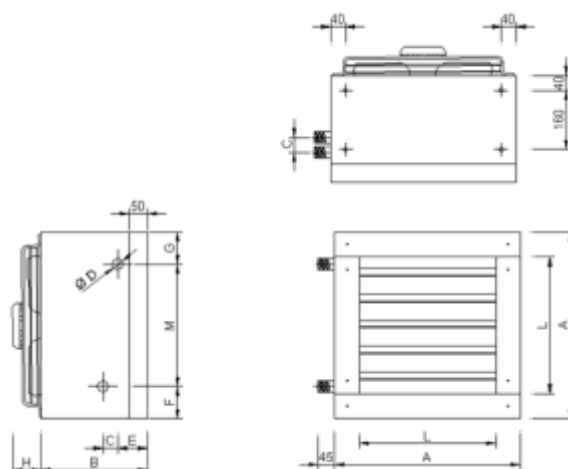


Parametry techniczne

Dla temperatury wody 90/70 °C
(temperatura powietrza na wlocie 15 °C)

	Typ	110	115	120	230	235	245	350	365	380
Moc grzewcza	kW	12,9	15,4	19,6	30,1	36,3	45,3	51,6	63,7	76,8
Wydatek powietrza	m ³ /h	1358	1812	1470	3244	4396	3937	5345	7600	5955
Zasięg nadmuchu	m	10	14	12	19	22	19	20	25	21
Zasilanie	V	230	230	230	230	230	230	230	230	230
Pobór prądu	A	0,6	1,2	1,2	1,1	1,7	1,7	1,1	3,2	3,2
Głośność	dB(A)	50	59	58	52	57	56	58	61	62
Waga (z wodą)	kg	20	20	21	31	31	32	44	61	65
Przyłącze wodne	"	3/4	3/4	3/4	3/4	3/4	1	1	1	1
Spadek ciśnienia wody	kPa	2	3	2	6	9	6	4	6	12
Rekomendowana wysokość montażu	m	2,5	2,5	2,5	2,5	2,5	2,5	2,5	2,5	2,5

	110	115	120	230	235	245	350	365	380
A	505	505	505	679	679	679	834	834	834
B	290	290	290	290	290	290	340	340	340
C	40	40	43	40	40	43	40	40	43
D	3/4"	3/4"	3/4"	3/4"	3/4"	1"	1"	1"	1"
E	81	81	79,5	81	81	79,5	81	81	79,5
F	87,5	87,5	75	87	87	74,5	89,5	89,5	77
G	87,5	87,5	87,5	87	87	87	89,5	89,5	89,5
H	90	90	90	135	135	135	190	190	190
L	375	375	375	535	535	535	690	690	690
M	330	330	342,5	505	505	517,5	655	655	667,5



Hitexa Sp. z o.o.

Al. Armii Krajowej 4a, 35-307 Rzeszów, POLAND

Tel: +48 17 710 00 19, e-mail: biuro@hitexa.pl; www.hitexa.pl

WYŁĄCZNY DYSTRYBUTOR:

ADRIAN GROUP s.r.o.

