

## KARTA KATALOGOWA KLIMATYZATOR EWAPORACYJNY HITEXA

### SERIA VISCOUNT

Dolny wylot powietrza

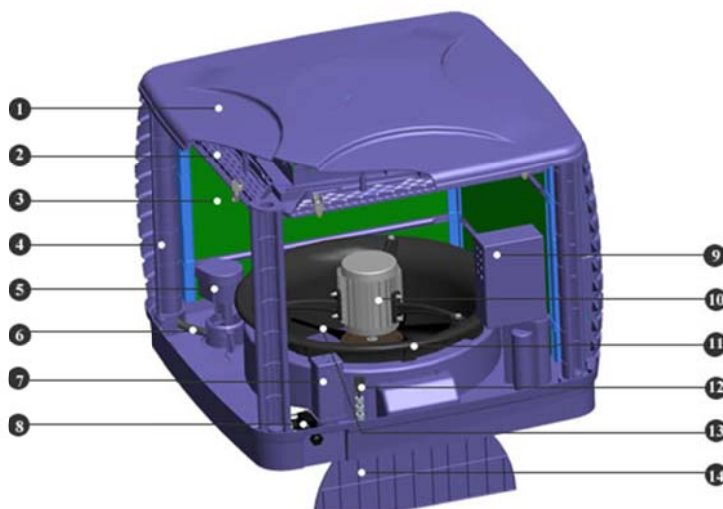


### CHARAKTERYSTYKA:

- ✓ Trwała konstrukcja i estetyczny wygląd.
- ✓ Specjalna konstrukcja elektrycznego zaworu spustu wody umożliwia łatwe opróżnienie zbiornika.
- ✓ Optymalnie zaprojektowany zraszacz paneli umożliwia maksymalne zwilżenie celulozowych paneli chłodzących.
- ✓ Klimatyzator posiada przepustnicę, aby zapobiec swobodnemu przedostawaniu się powietrza do pomieszczeń.
- ✓ Możliwość zamontowania zewnętrznej siatki filtrującej, którą można łatwo zdjąć i wyczyścić.
- ✓ Zastosowanie intuicyjnego sterownika LCD ułatwia obsługę.
- ✓ Obudowa wykonana z wysokiej wytrzymałości polimerów odpornych na czynniki atmosferyczne, oraz promieniowanie UV, posiada właściwości antykorozyjne, jest odporna na odkształcenia.
- ✓ Zastosowano specjalnie zaprojektowany wentylator osiowy, o dużym przepływie powietrza, o niskim poziomie hałasu, o niskim poborze energii elektrycznej.
- ✓ Obudowa silnika zbudowana z wysokiej jakości aluminium, dobrze rozpraszająca ciepło, wysokiej klasy ochrony, wodoodporna.
- ✓ Zastosowane wysoce wydajne panele celulozowe o dużej powierzchni odparowywania, mają bardzo dobrą wydajność chłodzenia i są łatwe do czyszczenia.

### BUDOWA:

1. Pokrywa górna
2. Zraszacz paneli celulozowych
3. Celulozowy panel chłodzący
4. Słupki wspierający
5. Pompa wody
6. Wąż wodny
7. Elektroniczny zawór spustowy



8. Pływakowy zawór dopływu wody
9. Sterownik
10. Silnik wentylatora
11. Kanał powietrzny
12. Czujnik poziomu wody
13. Wentylator
14. Przepustnica powietrza

### Hitexa Sp. z o.o.

Al. Armii Krajowej 4a, 35-307 Rzeszów



T: 17 710 00 19, K: +48 609 055 028; [biuro@hitexa.pl](mailto:biuro@hitexa.pl); [www.hitexa.pl](http://www.hitexa.pl)

NIP: 813-36-98-417 REGON: 181168466, KRS: 0000535701,

Sąd Rejonowy w Rzeszowie XII Wydział Gospodarczy – Krajowego Rejestru Sądowego

Bank Pekao S.A. O Rzeszów nr konta: 77 1240 4751 1111 0010 6071 9721

**SPECYFIKACJA TECHNICZNA**

Specyfikacja / model	HIT18 YD10D	HIT18 YD32D
Nominalny wydatek powietrza (m <sup>3</sup> /h)	18000	18000/11000
Spręż (Pa)	190	194/83
Pobór mocy (kW)	1.1	1.1/0.37
Zasilanie (V/Hz)	220/50	380/50
Pobór prądu (A)	5.6	2.0/0.85
Odczuwalna moc chłodnicza (30°C/ 40%RH)	37,44 kW	
Odczuwalna moc chłodnicza (30°C/ 60%RH)	23,40 kW	
Orientacyjna powierzchnia chłodzenia	150 – 300 m <sup>2</sup>	
Typ wentylatora	Osiowy	Osiowy
Wymiary nadmuchu (dł x szer)(mm)	650 X 650	650 X 650
Prędkość wentylatora	1-fazowy, 10 prędkości	3-fazowy, 2 prędkości
Głośność (dBA)	72	72
Wymiary urządzenia (gł x szer x wys)(mm)	1150 X 1150 X 950	1150 X 1150 X 950
Rozmiar panelu celulozowego (szer x wys x gr)(mm)	620 X 825 X 100	620 X 825 X 100
Waga netto (±3kg)	80	80
Waga operacyjna (kg)	110	110
Funkcja inteligentnego oczyszczania	✓	✓
Zabezpieczenie przed pracą bez wody	✓	✓
Sterownik	LCD 	Przełącznik manualny 
Siatki filtrujące zewnętrzne	Opcjonalnie	Opcjonalnie
Zawór dopływu wody	Mechaniczny pływakowy	Mechaniczny pływakowy
Automatyczne osuszanie	✓	/
Chłodzenie wstępne	✓	Opcjonalnie
Sterownik grupowy (HUB)	Opcjonalnie	Opcjonalnie
Przepustnica	✓	✓
Czujnik temperatury i wilgotności powietrza	Opcjonalnie	/
Pojemność zbiornika (L)	30	30
Zużycie wody	59,9/37,44 L/h	59,9/37,44 L/h

**Hitexa Sp. z o.o.**

Al. Armii Krajowej 4a, 35-307 Rzeszów

T: 17 710 00 19, K: +48 609 055 028; biuro@hitexa.pl; www.hitexa.pl

NIP: 813-36-98-417 REGON: 181168466, KRS: 0000535701,

Sąd Rejonowy w Rzeszowie XII Wydział Gospodarczy – Krajowego Rejestru Sądowego

Bank Pekao S.A. O Rzeszów nr konta: 77 1240 4751 1111 0010 6071 9721