

## KARTA KATALOGOWA KLIMATYZATOR EWAPORACYJNY HITEXA

### SERIA VISCOUNT

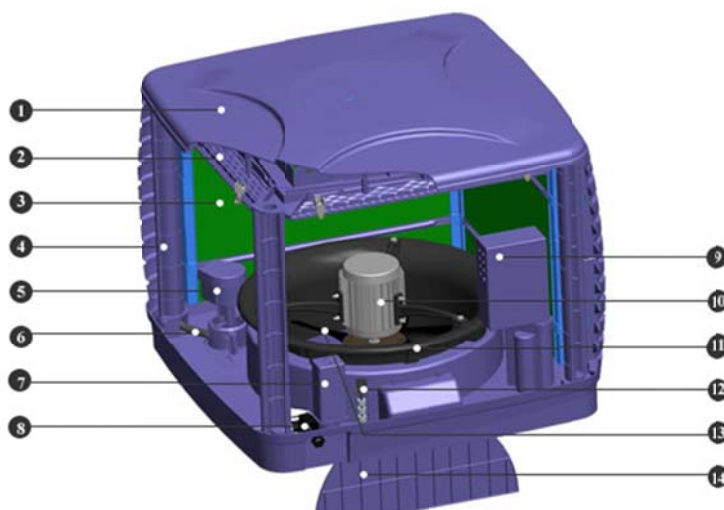


#### CHARAKTERYSTYKA:

- ✓ Trwała konstrukcja i estetyczny wygląd.
- ✓ Specjalna konstrukcja elektrycznego zaworu spustu wody umożliwia łatwe opróżnienie zbiornika.
- ✓ Optymalnie zaprojektowany zraszacz paneli umożliwia maksymalne zwilżenie celulozowych paneli chłodzących.
- ✓ Klimatyzator posiada przepustnicę, aby zapobiec swobodnemu przedostawaniu się powietrza do pomieszczeń.
- ✓ Możliwość zamontowania zewnętrznej siatki filtrującej, którą można łatwo zdjąć i wyczyścić.
- ✓ Możliwość przeprogramowanie urządzeń na MODBUS RTU 485
- ✓ Możliwe sterowanie za pomocą sterownika centralnego ELP11R32L-MOD z oprogramowaniem w języku polskim Hitexa AR3
- ✓ Obudowa wykonana z wysokiej wytrzymałości polimerów odpornych na czynniki atmosferyczne, oraz promieniowanie UV, posiada właściwości antykorozyjne, jest odporna na odkształcenia.
- ✓ Zastosowano specjalnie zaprojektowany wentylator osiowy, o dużym przepływie powietrza, o niskim poziomie hałasu, o niskim poborze energii elektrycznej.
- ✓ Obudowa silnika zbudowana z wysokiej jakości aluminium, dobrze rozpraszająca ciepło, wysokiej klasy ochrony, wodoodporna.
- ✓ Zastosowane wysoce wydajne panele celulozowe o dużej powierzchni odparowywania, mają bardzo dobrą wydajność chłodzenia i są łatwe do czyszczenia.




#### BUDOWA:

1. Pokrywa górna
2. Zraszacz paneli celulozowych
3. Celulozowy panel chłodzący
4. Słupek wspierający
5. Pompa wody
6. Wąż wodny
7. Elektroniczny zawór spustowy
8. Pływakowy zawór dopływu wody
9. Sterownik
10. Silnik wentylatora
11. Kanał powietrzny
12. Czujnik poziomu wody
13. Wentylator
14. Przepustnica powietrza



## Seria Viscount

## Dane techniczne

SPECYFIKACJA / MODEL	HIT18-YD10D	HIT18-YD32D	HIT18-YG10D	HIT18-YG32D	HIT18-YB10D	HIT18-YB32D
Kierunek nadmuchu	 Dolny wylot powietrza		 Górny wylot powietrza		 Boczny wylot powietrza	
Nominalny wydatek powietrza (m <sup>3</sup> /h)	18.000	18.000 / 11.000	18.000	18.000 / 11.000	18.000	18.000 / 11.000
Maksymalny rzeczywisty wydatek powietrza (m <sup>3</sup> /h)	13.500					
Spręż (Pa)	170	170/63	170	170/63	170	170/63
Pobór mocy (kW)	1,1	1,1/0,37	1,1	1,1/0,37	1,1	1,1/0,37
Zasilanie (V/Hz)	220/50	380/50	220/50	380/50	220/50	380/50
Pobór prądu (A)	5,6	2,0/0,85	5,6	2,0/0,85	4,8	2,0/0,85
Odczuwalna moc chłodnicza (30°C, 40%RH) / Zużycie wody	37,44 kW / 59,9 L/h				28,08 kW / 44,9 L/h	
Odczuwalna moc chłodnicza (30°C, 60%RH) / Zużycie wody	23,40 kW / 37,44 L/h				17,55 kW / 28,08 L/h	
Orientacyjna powierzchnia chłodzenia	150 - 250 m <sup>2</sup>				110 - 210 m <sup>2</sup>	
Typ wentylatora	Osiowy	Osiowy	Osiowy	Osiowy	Osiowy	Osiowy
Wymiary nadmuchu (wys x szer)(mm)	650 X 650	650 X 650	645 X 645	645 X 645	660 X 720	660 X 720
Silnik	1-fazowy, 10 prędkości	3-fazowy, 2 prędkości	1-fazowy, 10 prędkości	3-fazowy, 2 prędkości	1-fazowy, 10 prędkości	3-fazowy, 2 prędkości
Głośność (dBA)	≤76	≤76	≤76	≤76	≤76	≤76
Wymiary urządzenia (szer x gł x wys)(mm)	1150 X 1150 X 950	1150 X 1150 X 950	1150 X 1150 X 982	1150 X 1150 X 982	1210 X 1150 X 950	1210 X 1150 X 950
Rozmiar panelu celulozowego (wys x szer x gr)(mm)	4*620 X 825 X 100	4*620 X 825 X 100	4*620 X 825 X 100	4*620 X 825 X 100	3*620 X 825 X 100	3*620 X 825 X 100
Waga netto (±3kg)	80	80	86	86	100	100
Waga operacyjna (kg)	110	110	116	116	130	130
Funkcja inteligentnego oczyszczania	v	v	v	v	v	v
Zabezpieczenie przed pracą bez wody	v	v	v	v	v	v
Sterownik	LCD	LED	LCD	LED	LCD	LED
Siatki filtrujące zewnętrzne	W zestawie	W zestawie	W zestawie	W zestawie	W zestawie	W zestawie
Zawór dopływu wody	Mech. pływakowy	Mech. pływakowy	Mech. pływakowy	Mech. pływakowy	Mech. pływakowy	Mech. pływakowy
Automatyczne osuszanie	v	/	v	/	v	/
Chłodzenie wstępne	v	Opcjonalnie	v	Opcjonalnie	v	Opcjonalnie
Sterownik grupowy HUB	Opcjonalnie	Opcjonalnie	Opcjonalnie	Opcjonalnie	Opcjonalnie	Opcjonalnie
Przepustnica	v	v	v	v	/	/
Czujnik temperatury i wilgotności powietrza	Opcjonalnie	/	Opcjonalnie	/	Opcjonalnie	/

\*W wyniku ciągłych udoskonaleń urządzeń, dane techniczne mogą być zmienione bez powiadomienia.